

一种实用的大、小鼠代谢笼

郑振源 齐尚斌

(四川省中医药研究院中药研究所药理室)

摘要 本文所介绍的“一种实用大、小白鼠代谢笼”,是生理与药理实验必不可少的,又是关键的器具。由饲养笼等七个部分组成,具有结构简单,使用方便、分离粪尿效果好和造价低等特点。

动物代谢笼是生理学、药理学和毒理学研究工作中极为重要的实验器材,特别在药物代谢动物学与利尿作用等研究中,更是必不可少的关键性器具,但国内至今无定型产品。有些单位制作的代谢笼主要是用有机玻璃与搪瓷等材料加工而成,工艺复杂,成本高、体积大,不适小鼠应用。动物排尿后要经较长距离才流到收

集器,而且搪瓷或有机玻璃粘滞性较大,整套装置不够密合,所以易使尿丢失、蒸发,影响尿量的准确性;饲料残渣与小粪块从中间孔落下污染尿液等等不足之处。

应科学研究工作需要,于1977年自行设计制作了大、小白鼠代谢笼。多年经本单位和兄弟单位的实际使用,证明这种代谢笼具有操作方便,分离粪尿效果良好。于1982年全国同位素应用展览会上展出过图片,1986年参加全国首届药物代谢学术会议进行交流后,引起同行们的兴趣,先后有北京、天津、湖南、四川、山东、沈阳等地许多单位索要详细图样,为此,现报道如下(见图1—2)。

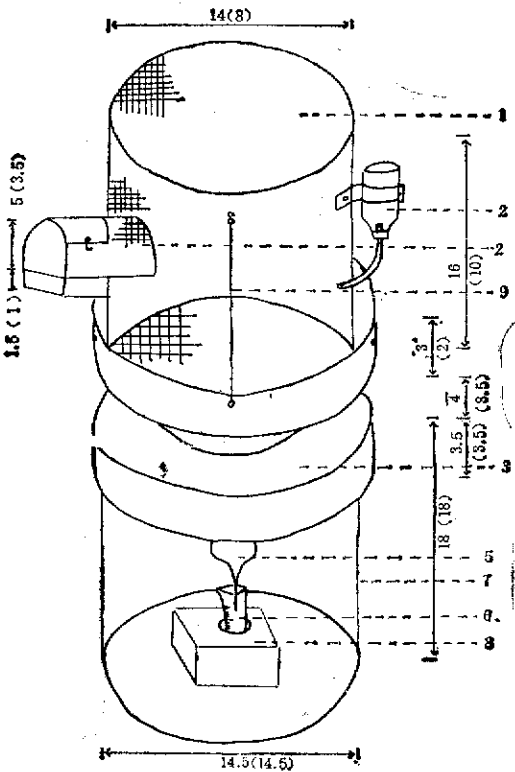


图1 大、小鼠代谢笼装置示意图(单位cm) 1.饲养笼; 2.饮食器; 3.固定套; 4.玻璃漏斗套(见图2) 5.粪尿分离器; 6.贮尿管(管); 7.玻璃缸; 8.硬质泡沫塑料垫; 9.弹性钩。

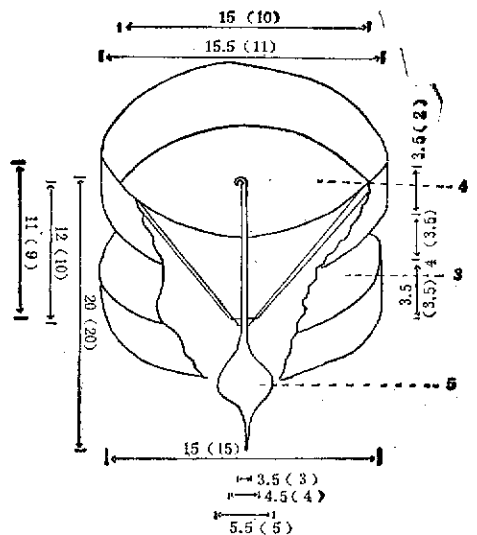


图2 大、小鼠代谢笼部分装置示意图(单位cm) 3.固定套; 4.玻璃漏斗; 5.粪尿分离器。

1. **饲养笼** 系饲养大、小白鼠的场所,可用铅丝,有机玻璃或塑料等材料制成圆形笼,底板孔径必须能使粪便自由通过,其中大、小笼的孔径分别为 $1 \times 1\text{cm}^2$ 和 $0.6 \times 0.6\text{cm}^2$ 。

2. **饮食器** 包括饲料盒与饮水瓶,分别按在饲养笼两侧,供动物自由饮用。

3. **固定套** 是连接饲养笼与玻璃缸的装置,因不与粪尿直接接触,可用白铁皮、铝片或有机玻璃等材料制作,在笼的一侧固定套边缘有四个弹性钩(用橡皮圈与细铅丝小钩制成,使用时可钩住饲养笼,起到固定之作用)。

4. **玻璃漏斗** 可将完整或下段破损的直径分别为 15 和 10cm 的玻璃漏斗,锯去下端,做成下径为 4.5 和 4cm,按装在固定套内侧,供大、小鼠使用。实验完毕,取下清洗。饲养笼直接放在玻璃漏斗上面,尿液经漏斗流入粪尿分离器内。

5. **粪尿分离器** 呈椭圆形玻璃球状体,尿液沿其壁直接流入贮尿管(管),而粪可被自动弹入玻璃缸内。分离器上端的玻璃小钩,直接钩在饲养笼底部中央的小孔上,下端插入贮尿管(管)内,以互相不接触为宜。

6. **贮尿管(管)** 大白鼠可用 15ml 小三角烧瓶(最好用标有刻度的);小白鼠可用废旧的青霉素小瓶或破损的 5ml 带刻度的离心管,锯成长约 3ml,用喷灯把管口烧平,另用 1.5cm 厚的硬质泡沫塑料,中间打一小孔,插入小管起固定作用。

7. **玻璃缸** 可用一般饲养大、小白鼠的玻璃缸,也可用其它材料或规格的动物饲养缸,只要将粪尿分离器两端的玻璃棒长度作相应的增减即可。以能收集粪便、固定整笼为准。

代谢笼的优点:

1. 能自动分离收集试鼠粪尿,并可直接量出尿溶容积;

2. 收集粪尿部分比较密闭,在室温尚高时,尿液不易挥发与变质,并基本嗅不到臭气;

3. 收集粪尿装置,均为玻璃材料制成,易于清洗与去污。

4. 体积小,重量轻,便于折装和搬动;

5. 结构简单,价钱便宜,一般单位均自行加工,易于推广。