

經 驗 介 紹

介紹几种簡單易行的狩猎工具

張 宝 蔭

(国营黑龙江省玉泉养兽場)

黑龙江省蘊藏着种类及数量极其丰富的野生动物,是全国素来較聞名的猎区之一。在党的总路綫照耀下,全省狩猎生产获得了突飞猛进的发展。并且,新創了許多簡單易行、效果較好的狩猎工具,茲介紹如下:

1. 搬撻杆 这个工具是伊春市带岭区猎民李德林同志根据黃鼬、灰鼠等小型动物,习惯于順着倒木上来回流窺的特点而創造的。具体作法是在一根倒木的中間,釘一根長 20—30 厘米、粗 1—1.5 厘米的小木棍,小木棍刻一个缺口(图 1a),做成一个小勾;把倒木附近的树条拉下,拴上一根小繩,在繩的一头拴一根長 10 厘米、粗 1—1.5 厘米的小木棍,木棍上也刻个缺口(图 1b),并在小棍的下部拴一个用油絲絲几股馬尾合成的小繩作成的活套。做好之后把两根木棍的缺口对好,将活套放在倒木上(图 1c)。倒木的兩側挨着活套的地方,最好用树枝挡一挡。这样,当黃鼬通过倒木时,就会钻到套子里边去,稍一动,两根缺口相对的木棍就会分离,而借助于树枝的弹性将其吊起(图 1d)。

这种工具現已在全省普遍推广。同时,有許多猎民根据这一原理改制了一些較大的搬撻杆,猎取狍子、狐狸等动物,效果也很好。

2. 倒毙洞 这是一种捕捉黃鼬、香鼠等小型食肉动物的狩猎工具。它是猎民們根据黃鼬等聞到香味就爱钻洞捕食的特点創造的。具体作法是在結冰之前,选择黃鼬、香鼠等常聚集和行走的地方,用一根長 70—80 厘米、粗 13—16 厘米有尖的錐型木棍,斜着釘入地下,做成一个小洞。到結冰时用水浇周围的洞壁,使其变为极其光滑的冰洞。洞的直径不应小于 8—9 厘米、深 45—55 厘米。然后,在洞里放进一只用火燒熟带有浓香的雀的尸体或者活雀。这样,黃鼬等从老远就会聞到香味或听到雀声而跑来,誤认为地洞钻进去取食。但由于洞壁較滑,既退不回来,又轉不过身来,很快就会把它窒死在洞里(图 2)。

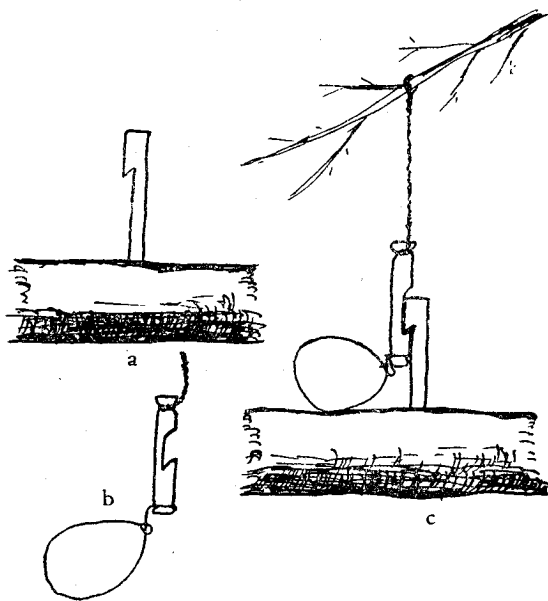


图 1 搬撻杆
(图 1d 見封三)

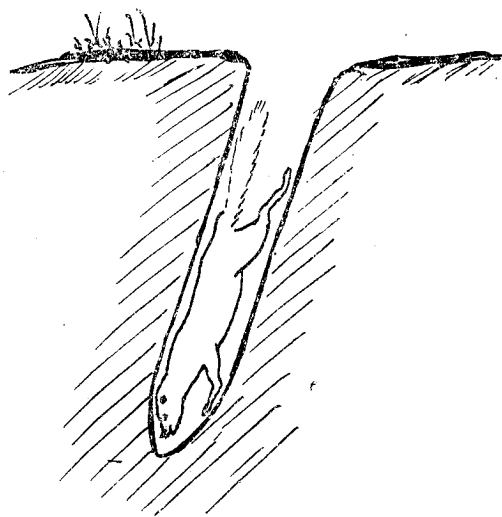


图 2 倒毙气洞

3. 葦籤釘兔 这个工具是富中县富乡人民公社猎民李景春同志根据野兔好在一条道上来回奔走的特点而創造的。具体作法是把葦草的根切下約 25—30 厘米长的一小段,一头削齐,一头削成鋒利的尖。用火

烤干,把豆油烧开,将葦尖用油炸一下。经过刀削油炸过的葦箴坚硬如铁,锋利如刀。然后,在野兔常常行走的小道上,把葦箴交叉着呈40度角埋在雪里,而后在上边倒些水将其冻牢。当野兔从此通过时,错过葦箴为葦根,蹦跳落下时,葦箴扎进腹内而致死。

4. 堵门套 这是一种制作简单、携带方便、效率较高的捕捉黄鼬、香鼠、艾虎等的简易工具。这种工具更大的特点是不损伤皮子。具体作法是用长50—60厘米、宽10—14厘米、厚1.5—2厘米的木板,在一头距边缘2—3厘米的地方刻一个圆洞,洞的直径5—6厘米。在圆洞的上部斜穿2个通绳套的眼,绳套是用细绳或铁丝作成。在木板的上面用弹簧门弓子或较粗的胶皮条,一头固定在木板的上端,一头拴在活套的小木棍上。当找到黄鼬等的足跡时,并判明确是在洞里沒有出来,应先将其他的洞口堵严,然后把堵门套在洞口下好。下法是把活套拉下来,将小别棍压在活套的横棍上,别棍压在划棍下,划棍放在卡柱下,这样就下好

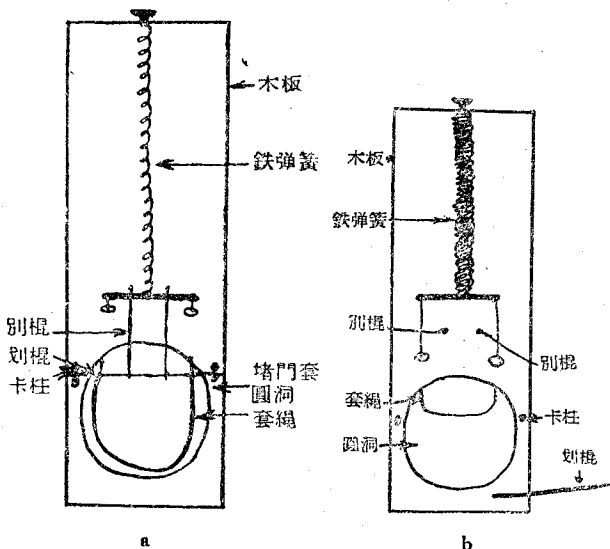


图3 堵门套

(图3a)。当黄鼬从洞里往外一出,势必碰在划棍上,划棍一掉,弹簧随之即往上升起,从而将黄鼬的脖子套住而勒死(图3b)。

5. 陆碓 这种狩猎工具适用于森林地区。可用一些站杆倒木做成。它对狐狸、狼、黄鼬等大小动物都能猎取,是颇受猎户欢迎的一种狩猎工具。具体作法是用树条或倒木等在地上挡一个有30厘米宽的小胡同,小胡同的一头在挡物的外侧钉两根80—90厘米高的木棍,棍顶上再横放一根木棍,做成“门”形的框。然后,找一棵较粗大的圆木做“压木”,在压木上的一头钉一个带勾的小木棍(老勾)。做好后,用一根较长的木棍担在那个“门”形框的一头卡住老勾,另一头放在一根竖起的立柱上,并且上边拴一条小绳引下来,作为消器(图4a,b)。铺上桥板,桥板上放上引物。这样,当动物去吃引物时,必然到桥板去。桥板往下一压,就会把下边的那根划棍压掉,而别棍就掀起,压木也就从上落下来,将其压死。

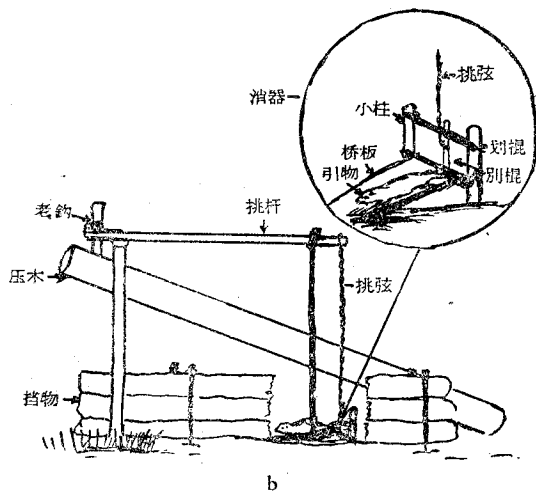


图4 陆碓
(图4a 见封三)

介紹几种簡單易行的狩猎工具（正文見第 273 頁）



图 1 b.



图 4 a.