

我国华东沿海 4 种石磺形态学比较

吴旭峰 沈和定* 吴文健 章承军 王玲 张雨

(上海海洋大学水产与生命学院 农业部水产种质资源与养殖生态重点开放实验室 上海 201306)

摘要:我国华东沿海分布有瘤背石磺(*Onchidium struma*)、平疣桑椹石磺(*Platevindex mortoni*)、里氏拟石磺(*Paraoncidium reevesii*)、紫色疣石磺(*Peronia verruculata*) 4 属 4 种石磺,后 3 种为我国大陆沿海新纪录种。通过野外实地调查和实验室暂养分别观察了其生态习性及其外部形态,测定外形主要生物学性状指标进行统计分析;同时解剖比较 4 种石磺的生殖系统和消化系统等内部结构。结果显示 4 种石磺的生活区域分别从潮间带中潮区至高潮区再到潮上带而呈现梯度分布状态,生活区域的不同导致生活习性、呼吸方式的不同;4 种石磺外部形态差别明显,身体背部和腹足的颜色不同,平疣桑椹石磺没有背眼,腹足灰黑色或灰白色,惟紫色疣石磺有树枝状鳃;在内部结构中,平疣桑椹石磺无阴茎附属腺,里氏拟石磺无阴茎牵引肌且与紫色疣石磺一样不具有肛门腺。主要生物学性状数据分析得出足长和足宽是典型代表数据,判别分析得出呼吸孔至身体末端距离与肛门至呼吸孔距离的比例是属种间具有显著性意义的观察指标,从外形及内部主要结构比较发现将它们分属 4 个种是准确的。外部形态的特殊结构以及内部结构主要差异可作为石磺科分类的主要依据;比较我国华东沿海石磺的形态学差异能为石磺科贝类模式种资料的重新修订提供良好的研究基础。

关键词:石磺;生态习性;外部形态;内部结构;主要差异

中图分类号:Q954 **文献标识码:**A **文章编号:**0250-3263(2010)06-92-09

Comparison on Morphology of Onchidiidae in Eastern Coast of China

WU Xu-Feng SHEN He-Ding* WU Wen-Jian ZHANG Cheng-Jun
WANG Ling ZHANG Yu

(College of Fisheries and Life Science, Shanghai Ocean University, Key Laboratory of Aquatic Genetic Resources and Aquacultural Ecology Certified by the Ministry of Agriculture, Shanghai 201306, China)

Abstract: There are four species of Onchidiidae in eastern coastal areas of China: *Onchidium struma*, *Platevindex mortoni*, *Paraoncidium reevesii* and *Peronia verruculata*. The last three species are new record ones in mainland China. Their ecological habits and external morphology were observed through field investigation and laboratory culture. The main indicators of biological characteristics were measured for statistical analysis. The reproductive system and digestive system of the four species were compared after anatomical observation of internal structure. The results indicate that the living habitats of these four species show a gradient which are respectively from a low tide zone to the high tide zone of the intertidal zone and then to supratidal zone. Their living habits and the ways of breathing are different because of different habitats. The differences on the external

基金项目 国家自然科学基金项目(No. 30972259),上海市教委重点学科项目(No. J50701);

* 通讯作者, E-mail: hdshen@shou.edu.cn;

第一作者介绍 吴旭峰,男,硕士研究生;研究方向:海洋生物学;E-mail: wuxufeng19850522@sina.com.cn。

收稿日期:2010-05-17,修回日期:2010-07-06

morphology of the four species are significant of which the color of feet and dorsal are different. *Platevindex mortoni* has no dorsal eyes with a gray black or grey white foot, and only *Peronia verruculata* has dendritic gills. The internal structure shows that *Platevindex mortoni* has no penis subsidiary gland while *Paraoncidium reevesii* has no penis traction muscles and as same as *Peronia verruculata* which has no anal glands. Foot length and foot width are found as typical indicators in the analysis of biological data of four species. The ratio of the length of pneumostome to posterior and anus to pneumostome is a significant observation indicator in comparison of genera and species. The special external structure and differences of the internal structure can be one of the main basis for classification in Onchidiidae. The comparative study of four species in eastern coastal areas of China has great significance to basic research in amending new type species and morphological re-description of Onchidiidae.

Key words: Onchidiidae; Habitat; External shape; Internal structure; Main difference

石磺是软体动物门 (Mollusca) 腹足纲 (Gastropoda) 有肺类 (Pulmonata) 缩眼目 (Systellommatophora) 石磺总科 (Onchidioidea) 石磺科 (Onchidiidae) 贝类^[1]。沈和定等^[2]对我国大陆沿海的石磺科贝类进行了比较系统的研究,认为华东沿海存在 4 属 4 种石磺,江浙沪地区的石磺为瘤背石磺 (*Onchidium struma*)、福建沿海还有的 3 种石磺为平疣桑椹石磺 (*Platevindex mortoni*)、里氏拟石磺 (*Paraoncidium reevesii*)、紫色疣石磺 (*Peronia verruculata*)、后述 3 种为我国大陆沿海新纪录种。目前,国内学者在瘤背石磺的生态习性^[3-4]、生理生态^[5-6]、胚胎发育^[7-9]、生殖系统及受精机制^[10-11]等方面已有不少研究。沈和定等^[2]的研究认为,我国大陆沿海存在的石磺科贝类大约有 4 属 6~7 个种。除瘤背石磺外,石磺科其他种类的研究资料仍非常缺乏,及时开展我国大陆沿海石磺科贝类的系统分类研究,能为我国石磺资源开发和保护利用奠定良好基础。国际上有关石磺科贝类的模式种资料过于简单、信息量不多,学者之间的交流少,同物异名或异物同名现象非常普遍;目前从事石磺科分类研究的学者极少,石磺科贝类的基础资料缺乏。本文旨在通过生态习性观察、外部形态以及内部结构差异比较等方法研究补充该科的系统分类学资料,为完善石磺科属种模式资料及属种判别提供重要的基础数据。

1 材料与方法

1.1 实验样本采集

2007~2009 年的 5~9

月,分别在江苏射阳、上海崇明、浙江慈溪、福建宁德四地随机采集石磺成体,根据外形进行简单分类后分别移入实验室的蓝色塑料箱中暂养,箱底铺有 10 cm 海泥,搭置瓦片作为隐蔽物,上口用纱窗网封住以防逃逸,每日定时投喂玉米粉,并保持箱内湿度,具体参照沈和定等^[12]的实验室暂养方法。

1.2 主要生物学可量数据测定 对采集回来的 4 种石磺分别随机抽取 50 个个体测量其生物学主要指标,用电子游标卡尺测量其体长 (body length, BL)、体宽 (body width, BW)、体高 (body height, BH)、腹足长 (foot length, FL)、腹足宽 (foot width, FW)、呼吸孔至身体末端距离 (length of pneumostome to posterior, PP)、肛门至呼吸孔的距离 (length of anus to pneumostome, AP),精确度为 0.01 mm;具体如图 1 所示。为消除贝类规格大小对 FL、FW、AP 以及 PP 4 个参数值的影响,增加了足宽/体宽 (foot width/body width, FBW)、足长/体长 (foot length/body length, FBL)、呼吸孔至身体末端距离/肛门至呼吸孔的距离 (PP/AP, PBA) 3 个比例指标,用电子精密天平称量体重 (body weight, W) (精确度 0.01 g),共计 11 个生物学数据。

1.3 生态习性、外部形态和内部结构比较 实地采样时仔细观察各种石磺的生活环境,实验室暂养时观察其外部形态、运动、觅食等生活习性;用解剖镜观察比较 4 种石磺生殖系统、消化系统等内部主要结构的差异;测量消化系统中食道长度、肠道长度以及盘绕在肝胰腺上的肠

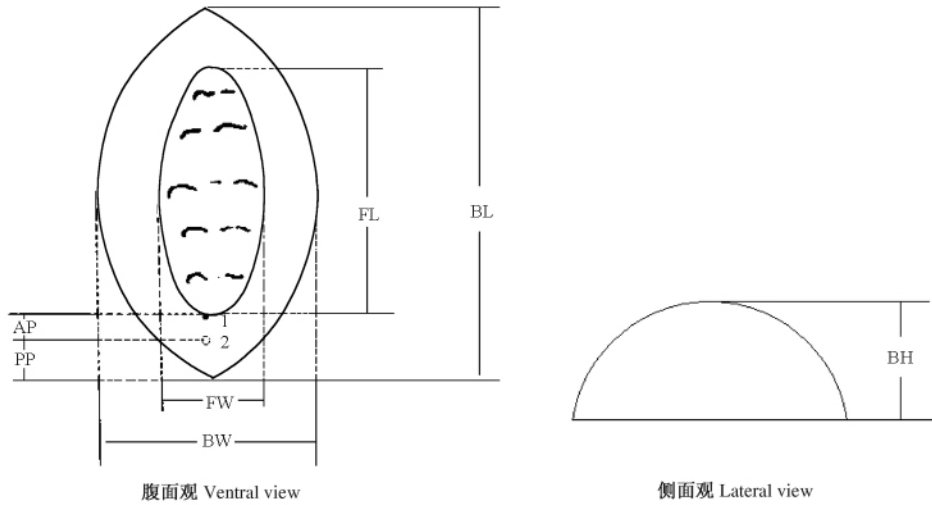


图 1 石磺腹面观和侧面观

Fig.1 Ventral and lateral view of Onchidiidae

1: 肛门; 2: 呼吸孔。1: Anus; 2: Pneumostome.

道长度并分别求出其与体长的比值。

1.4 数据处理 使用 SPSS 17.0 软件进行数据处理,分别求出 4 种石磺的 11 个生物学数据平均值,用平均校正值进行聚类分析、主成分分析和判别分析,所用聚类方法为 Pearson correlation^[13]。

2 结果

2.1 生态习性比较 4 种石磺的生态习性差

异较大,生活区域呈现从潮间带低潮区到高潮区再到潮上带的一种梯度状态。体腹后端中部均具有呼吸孔 1 个,瘤背石磺主要利用呼吸孔呼吸,其在水中耐受时间很短;在水中或泥沙滩涂中,平疣桑椹石磺、里氏拟石磺还能利用皮肤进行呼吸,因此它们在水中耐受时间较长;而紫色疣石磺因具有树枝状鳃行水下呼吸,能在海水中长时间生活。4 种石磺活动均很活跃,但摄食量以及粪便形态有较大差异。具体比较见表 1。

表 1 我国华东沿海 4 种石磺生态习性

Table 1 Habitats of Onchidiidae in Eastern Coast of China

生态习性 Habitat	瘤背石磺 <i>Onchidium struma</i>	平疣桑椹石磺 <i>Plateindex mortoni</i>	里氏拟石磺 <i>Paraoncidium reevesii</i>	紫色疣石磺 <i>Peronia verruculata</i>
生活区域 Living areas	潮间带高潮区及潮上带的植物丛下滩涂	潮上带、高潮区的泥滩、石滩	中、高潮区的泥滩中石缝下	中、低潮区的沙石滩浅水处
活跃程度 Activity level	活跃、活动速度快、活动范围大	较活跃、活动速较快、活动范围大	活跃、活动速度快、活动范围大	较活跃、活动速度快、活动范围大
钻泥、爬岩习性 Behavior	不钻泥、能爬岩	能钻泥、能爬岩	钻泥、能爬岩	不钻泥、爬岩
水下生活耐受时间 Tolerance in water	时间很短	较长	较长	长
摄食量 Food intake	摄食多	摄食少	摄食多	摄食多
粪便量以及粪便形态 Quantity and shape of faeces	粪便多,呈大颗粒状	粪便较少,呈小颗粒状	粪便多,呈细长条状	粪便较多、较粗,呈长条状

2.2 石磺生物学性状数据比较分析

2.2.1 聚类分析 4 种石磺 11 个主要生物学

性状指标平均值见表 2,可以发现这 4 种石磺的生物学性状数据的平均值差异较大,紫色疣

表 2 我国华东沿海 4 种石磺 11 个主要生物学性状数据(平均值)
Table 2 Biological data of Onchidiidae in Eastern Coast of China (Average)

主要生物学数据 Biological data	缩写及编号 Abbreviation and number	瘤背石磺 <i>Onchidium</i> <i>struma</i>	平疣桑椹石磺 <i>Platevindex</i> <i>mortoni</i>	里氏拟石磺 <i>Paraonchidium</i> <i>reesesii</i>	紫色疣石磺 <i>Peronia</i> <i>verruculata</i>
体长 Body length (mm)	BL(1)	44.01	32.77	41.35	43.98
体宽 Body width (mm)	BW(2)	30.95	25.14	25.31	34.87
体重 Body weight (g)	W(3)	12.03	3.11	8.62	14.94
体高 Body height (mm)	BH(4)	7.77	9.53	14.70	18.24
足长 Foot length (mm)	FL(5)	28.37	21.68	30.47	31.13
足宽 Foot width (mm)	FW(6)	9.86	6.73	11.05	16.84
肛门至呼吸孔长(mm) Length of anus to pneumostome	AP(7)	3.55	1.68	4.50	3.84
呼吸孔至身体末端长(mm) Length of pneumostome to posterior	PP(8)	4.34	2.93	1.48	3.81
呼吸孔至身体末端长/肛门至呼吸孔长 Length of pneumostome to posterior/ Length of anus to pneumostome	PBA(9)	1.24	1.79	0.34	1.04
足宽/体宽 Foot width/Body width	FBW(10)	0.32	0.27	0.44	0.54
足长/体长 Foot length/Body length	FBL(11)	0.64	0.66	0.73	0.85
样本数 Sample number (n)		50	50	50	50

石磺个体最大,其次为瘤背石磺,次之为里氏拟石磺,最小的为平疣桑椹石磺。

对 11 个生物学性状数据进行 R 型聚类(图 2),图中标尺指示遗传距离的大小,Label 表示各生物学性状参数,Num 表示各参数的原始编号。10 个生物学性状指标先聚合然后再与呼吸孔至身体末端距离/肛门至呼吸孔的距

离(PBA)数据聚合,说明观察这 4 种石磺时,可以选择 PBA 和其他 10 个生物学性状数据中的一个来作为观察指标,其基本等价于观察所有的 11 个生物学性状数据。典型指标分析结果显示足长、足宽为典型代表数据,相关系数最大,分别为 $R_{FL}=0.6327$ $R_{FW}=0.6406$ 。

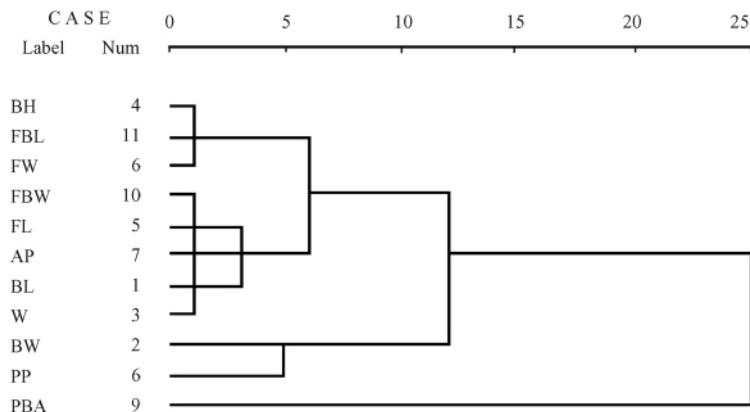


图 2 我国华东沿海 4 种石磺生物学性状指标聚类图

Fig. 2 Diagram of cluster analysis for eleven biological data of Onchidiidae in Eastern Coast of China

2.2.2 主成分分析 石磺 11 个性状指标从主成分提取分析(表 3)得出,前 3 个主成分累计方差贡献率已达 100%,故提取 3 个主成分;说

明用 3 个相互独立的因子是可以概括不同种之间的形态差异的。初始因子载荷矩阵表明因子 1 在各长度数据上均有较高的载荷,比较均衡

全面地代表了长度数据,因此主成分 1 (F1) 可以解释为“直接度量数据综合指标”;因子 2 在 PP、PBA 和 BW 上有较高的载荷,因此主成分 2 (F2) 可解释为“呼吸孔相对位置综合指标”;因子 3 在足长/体长、呼吸孔至身体末端距离/肛门至呼吸孔的距离两个长度比例指标和体高上有较高的载荷,主成分 3 (F3) 可解释为“体型比例综合指标”。

2.2.3 判别分析 11 组数据间的等同性比较见表 4, Wilks' Lambda (λ) 统计量在 0 ~ 1 之间,越接近于 0 的组间差异越显著,因此 4 种石磺最具显著性意义的是呼吸孔至身体末端距离/肛门至呼吸孔距离的比例 (PBA)。而从主成分散布图 (图 3) 可以看出,4 种石磺的重叠区域较少,将我国华东沿海石磺科贝类分属为 4 个种是比较准确的。

2.3 外部形态、内部结构差异 4 种石磺的身体颜色各不相同,具体比较见表 5。平疣桑椹石磺无背眼和阴茎附属腺;只有紫色疣石磺

具有树枝状鳃,但是不具有肛门腺;而里氏拟石磺无阴茎牵引肌和肛门腺。根据 *t*-检验证明 4

表 3 石磺生物学性状指标主要因子

Table 3 Component analysis of eleven biological data

生物学性状 Biological character	因子 Component		
	1	2	3
体长 Body length	0.853	0.215	-0.475
体宽 Body width	0.712	0.696	0.086
体重 Body weight	0.896	0.400	-0.194
体高 Body height	0.799	-0.293	0.526
足长 Foot length	0.951	-0.130	-0.279
足宽 Foot width	0.957	0.150	0.247
肛门至呼吸孔长 Length of anus to pneumostome	0.834	-0.341	-0.434
呼吸孔至身体末端长 Length of pneumostome to posterior	0.091	0.991	-0.100
呼吸孔至身体末端长/ 肛门至呼吸孔长 Length of pneumostome to posterior/ Length of anus to pneumostome	-0.672	0.656	0.344
足宽/体宽 Foot width/Body width	0.948	-0.151	0.281
足长/体长 Foot length/Body length	0.825	-0.056	0.562
贡献率 Rate of contribution (%)	65.745	21.553	12.702

表 4 组间等同性比较

Table 4 Tests of equality of group means

	Wilks' Lambda	检验值 <i>F</i>	自由度 <i>df</i> ₁	自由度 <i>df</i> ₂	显著性 Sig.
体长 Body length	0.795	16.714	3	195	0
体宽 Body width	0.733	23.670	3	195	0
体重 Body weight	0.591	45.052	3	195	0
体高 Body height	0.630	38.209	3	195	0
足长 Foot length	0.793	16.937	3	195	0
足宽 Foot width	0.417	90.934	3	195	0
肛门至呼吸孔距离 Length of anus to pneumostome	0.452	78.690	3	195	0
呼吸孔至身体末端距离 Length of pneumostome to posterior	0.304	148.687	3	195	0
呼吸孔至身体末端距离/肛门至呼吸孔距离 Length of pneumostome to posterior/Length of anus to pneumostome	0.187	281.674	3	195	0
足长/体长 Foot width/Body width	0.980	1.310	3	195	0.272
足宽/体宽 Foot length/Body length	0.794	16.863	3	195	0

种石磺食道长度/体长的比列差异不明显,而肠道长度以及盘绕在肝胰腺上的肠道长度与体长的比例差异明显,其中里氏拟石磺肠道长度以及盘绕在肝胰腺上的肠道长度与体长的比例最大。

3 讨论

3.1 石磺科贝类是海洋生物向陆地进化研究的好材料 石磺科贝类的分布极广,有海产种、河口种、陆地种、淡水种,在海拔较高的地区也

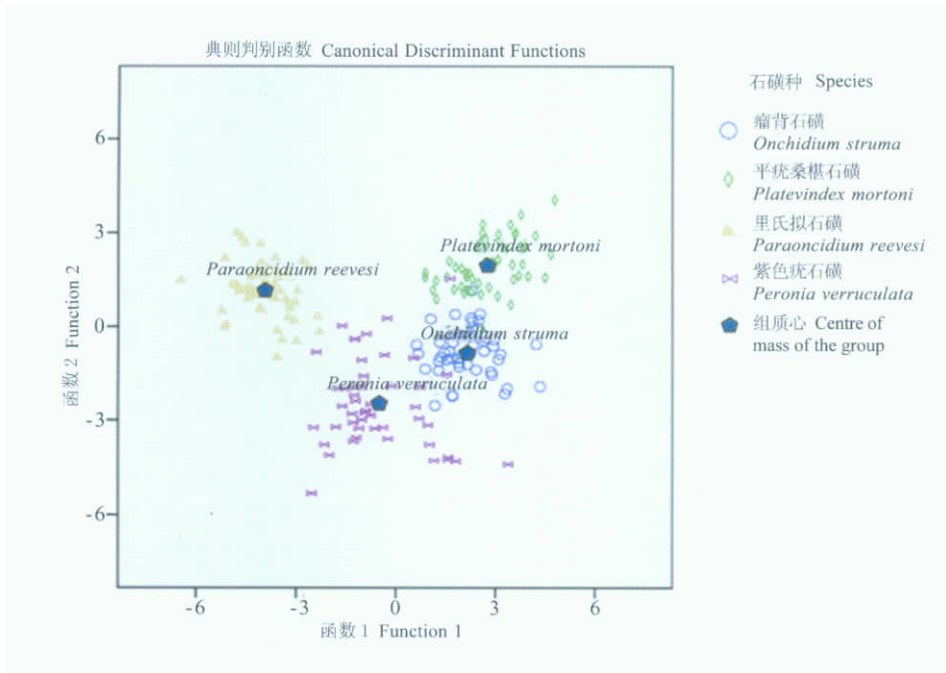


图 3 组判别分析结果散布图

Fig. 3 Scatter diagram of canonical discriminant functions

表 5 我国华东沿海 4 种石磺主要外部形态及内部结构比较

Table 5 Compared of main appearance and anatomy among Onchidiidae in Eastern Coast of China

	瘤背石磺 <i>Onchidium struma</i>	平疣桑椹石磺 <i>Platevindex mortoni</i>	里氏拟石磺 <i>Paraoncidium reevesii</i>	紫色疣石磺 <i>Peronia verruculata</i>
背部颜色 Colour of dorsum	灰色	黑褐色	暗黄褐色	灰绿色
腹足颜色 Colour of pleopod	灰白色	黑灰色或灰白色	红棕色	蓝紫色
背眼 Dorsal eyes	一个,明显	无	一个,明显	一个,明显
瘤眼 Papillae eyes	数量多,明显	有,不明显	数量较多,明显	数量多,明显, 有多个眼点
阴茎牵引肌,及其与腹部肌肉连接位点 Penis traction muscle and the point connect penis traction muscle with ventral muscle	有,身体腹部右侧 后端	有,身体腹部右侧 偏中间	无	有,身体腹部右 侧后端
树枝状鳃 Dendritic gills	无	无	无	有
阴茎附属腺 Penis subsidiary gland	有	无	有	有
肛门腺 Anal gland	有	有	无	无

发现了其踪迹^[14]。我国华东沿海的 4 种石磺的生活区域分别从潮间带低潮区一直到潮上带,呈现一个从海洋向陆地扩展的梯度分布状态。体腹后端均具有呼吸孔,能在潮湿的空气中进行“肺”呼吸;紫色疣石磺为海产种类,生活区域在潮间带的中、低潮区,又能利用树枝状鳃进行呼吸,也是 4 种石磺中惟一具鳃的种类,生活习性更接近后鳃亚纲贝类,其呼吸方式较

为原始;而平疣桑椹石磺、里氏拟石磺能够利用皮肤进行呼吸,瘤背石磺的皮肤呼吸功能不强,多利用呼吸孔呼吸,水下停留时间不长。上述 4 种石磺生活区域以及呼吸方式说明了石磺科贝类是生物由海洋向陆地进化过渡的典型类群之一,对动物进化研究具有重要的参考价值。

3.2 石磺科贝类形态分析主要依据及其系统分类学意义 在腹足类系统分类史上,研究学

者们主要采用的是单一结构特征或者单一器官系统的方法^[15]。研究比较我国华东沿海 4 种石磺,发现外部形态(如身体颜色、背眼、树枝状鳃等)、内部结构(如阴茎牵引肌、阴茎附属腺、肛门腺等)都存在差异。1928 年 Hoffmann 根据背腺、雄性生殖孔、外套膜孔和呼吸孔的形态特征,建立了石磺科第 6 个属 *Watsoniella*^[16]。Labbé 利用阴茎附属腺以及背部鳃的有无对石磺科贝类进行了分属^[17-20]。1984 年 Britton 根据石磺科贝类的雄性生殖器官、雌性生殖器官、呼吸器官的结构、背眼、体色和形状以及消化系统的特征将其分为 12 个属^[21]。本文中 4 种石磺的生物学主要性状数据差异较为显著,足长与足宽是典型代表数据,与沈和定^[2]对我国大陆沿海石磺科 8 个群体各 30 个样本的统计分析结果不同(体长与呼吸孔至尾端的距离为典型代表数据),这可能与当时分属情况不明和群体数量不同有关。本文采用华东沿海具有典型性特征的 4 种石磺($n = 50$)进行统计、聚类分析及判别分析后得出,呼吸孔至身体末端距离与肛门至呼吸孔的距离的比例,即呼吸孔的相对位置为一个具有重要意义的属种判别指标。另外,澳洲学者 Hyman^[22]将呼吸孔的位置作为 *Onchidina*(呼吸孔在体腹中线的右侧)和 *Onchidium*(呼吸孔在体腹中线的后端)两个属的主要特征差异。可见石磺科均是以外部形态和内部结构的差异作为分类的主要依据。用分子手段进行动物系统分类研究时,传统的形态学分类指标及分类结果往往能够纠正分子分类和系统发育结果的错误,上述 4 种石磺科贝类的分子系统学研究正在逐步完善中。

石磺科 6 属分类系统已经得到广泛认可^[2, 21, 23]。除本文述及的 4 属外,其他 2 属的石磺暂没有在我国华东沿海发现,随着我国沿海石磺资源调查工作的有序展开,我国的石磺研究工作必将逐步深入,能不断为各属种模式资料的完善提供丰富的素材,有助于我国石磺科系统分类工作的全面开展。

参 考 文 献

- [1] Bouchet P, Rocroi J P, Fryda J. Classification and nomenclator of gastropod families. *Malacologia*, 2005, 47: 1-97.
- [2] 沈和定. 中国大陆沿海石磺生物学实验研究及系统分类. 上海: 上海海洋大学博士学位论文, 2009.
- [3] 黄金田, 沈伯平, 王资生. 瘤背石磺的生态习性观察. *海洋渔业*, 2004, 26(2): 103-109.
- [4] 邱立言. 苏沪沿海瘤背石磺的形态和习性. *动物学杂志*, 1991, 26(3): 33-36.
- [5] 王金庆, 成永旭, 吴旭干, 等. 瘤背石磺的形态、习性和生殖行为. *动物学杂志*, 2005, 40(1): 32-40.
- [6] 沈和定, 陈汉春, 陈贤龙, 等. 石磺繁殖生物学的实验研究. *水产学报*, 2006, 30(6): 753-760.
- [7] 沈和定, 陈贤龙, 陈汉春, 等. 水温对石磺胚胎发育的影响. *水产学报*, 2005, 29(6): 776-782.
- [8] 沈和定, 陈汉春, 陈贤龙, 等. 盐度对石磺胚胎发育的影响. *上海水产大学学报*, 2006, 15(3): 297-302.
- [9] 王金庆, 成永旭, 吴旭干. 瘤背石磺的胚胎和幼虫发育. *上海水产大学学报*, 2005, 14(2): 108-115.
- [10] 吴杨平, 沈和定, 代欣欣, 等. 石磺生殖系统的组织学研究. *中国水产科学*, 2007, 14(7): 17-23.
- [11] 吴杨平, 沈和定, 吴永宁. 石磺精子利用规律的初步研究. *热带海洋学报*, 2009, 28(1): 67-73.
- [12] 沈和定, 陈汉春, 陈贤龙, 等. 几种饲料对石磺的暂养效果及其消化率的初步研究. *上海水产大学学报*, 2004, 13(4): 293-297.
- [13] 卢纹岱. *SPSS for Windows 统计分析(3 版)*. 北京: 电子工业出版社, 2006.
- [14] Benoît D. Review of the current knowledge of the systematics of Onchidiidae (Mollusca: Gastropoda: Pulmonata) with a checklist of nominal species. *Zootaxa*, 2009, 20(68): 1-26.
- [15] 黎艳, 罗泰昌, 周卫川. 腹足类系统发育及分类学研究现状. *贵州师范大学学报*, 2005, 23(1): 116-122.
- [16] Hoffmann K. Zur Kenntniss der Oncidiiden. Ein Beitrag zur geographischen Verbreitung, Phylogenie und Systematik dieser Tiere. I. Teil. Untersuchung neuen Materials und Revision der Familie. *Zoologische Jahrbücher, Systematik Ökologie und Geographie der Tiere*, 1928, 55: 29-118.
- [17] Labbé A. Les Oncidiadés, Mollusques à silice. Notes des Comptes-Rendus de l'Académie des Sciences, 1933, 197: 697-699.
- [18] Labbé A. Les Silicodermés (Labbé) du Museum d'Histoire Naturelle de Paris. Première partie: Classification, formes nouvelles ou peu connues. *Annales de l'Institut Océanographique de Monaco*, 1934, 14: 173-246.
- [1] Bouchet P, Rocroi J P, Fryda J. Classification and

- [19] Labbé A. Opisthobranches et Silicodermés (Oncidiadés). Résultats scientifiques du Voyageaux Indes Orientales Néerlandaises, 1934, 2(14): 3-83, pl. I.
- [20] Labbé A. Essai d'une classification des Silicodermés Labbé. Bulletin de la Société Zoologique de France, 1934, 59: 212-218.
- [21] Britton K M. The Onchidiacea (Gastropoda, Pulmonata) of Hong Kong with a worldwide review of the genera. Journal of Molluscan Studies, 1984, 50(3): 179-191.
- [22] Hyman I T. A comparison of two *Onchidiid* species (Mollusca, Pulmonata). Malacological society of Australasia. Molluscan Research Abstract, 1999, 20(1): 61-72.
- [23] Barker G M. The biology of terrestrial mollusks. Hamilton, New Zealand, CAB International Publishing Org, 2001, 60-66.

图 版 说 明

1~4. 分别为瘤背石磺、平疣桑椹石磺、里氏拟石磺、紫色疣石磺的背面观(示瘤眼和背眼); 5~8. 分别为瘤背石磺、平疣桑椹石磺、里氏拟石磺、紫色疣石磺的腹面观; 9~10. 示紫色疣石磺树枝状鳃; 11. 示瘤背石磺阴茎牵引肌和阴茎附属腺; 12. 示平疣桑椹石磺阴茎牵引肌; 13. 示里氏拟石磺阴茎附属腺; 14. 示紫色疣石磺阴茎牵引肌和阴茎附属腺; 15~16. 分别示瘤背石磺、平疣桑椹石磺肛门腺。

Explanation of Plate

1-4. Dorsal view of *Onchidium struma*, *Platevindex mortoni*, *Paraoncidium reevesii*, *Peronia verruculata*; 5-8. Ventral view of *O. struma*, *Platevindex mortoni*, *Paraoncidium reevesii*, *Peronia verruculata*; 9-10. Dg of *Peronia verruculata*; 11. Psg and Pt of *O. struma*; 12. Pt of *Platevindex mortoni*; 13. Psg of *Paraoncidium reevesii*; 14. Psg and Pt of *Peronia verruculata*; 15-16. Ag of *O. struma*, *Platevindex mortoni*.

De:背眼; Pe:瘤眼; Dg:树枝状鳃; Psg: 阴茎附属腺; Pt: 阴茎牵引肌; Ag: 肛门腺。

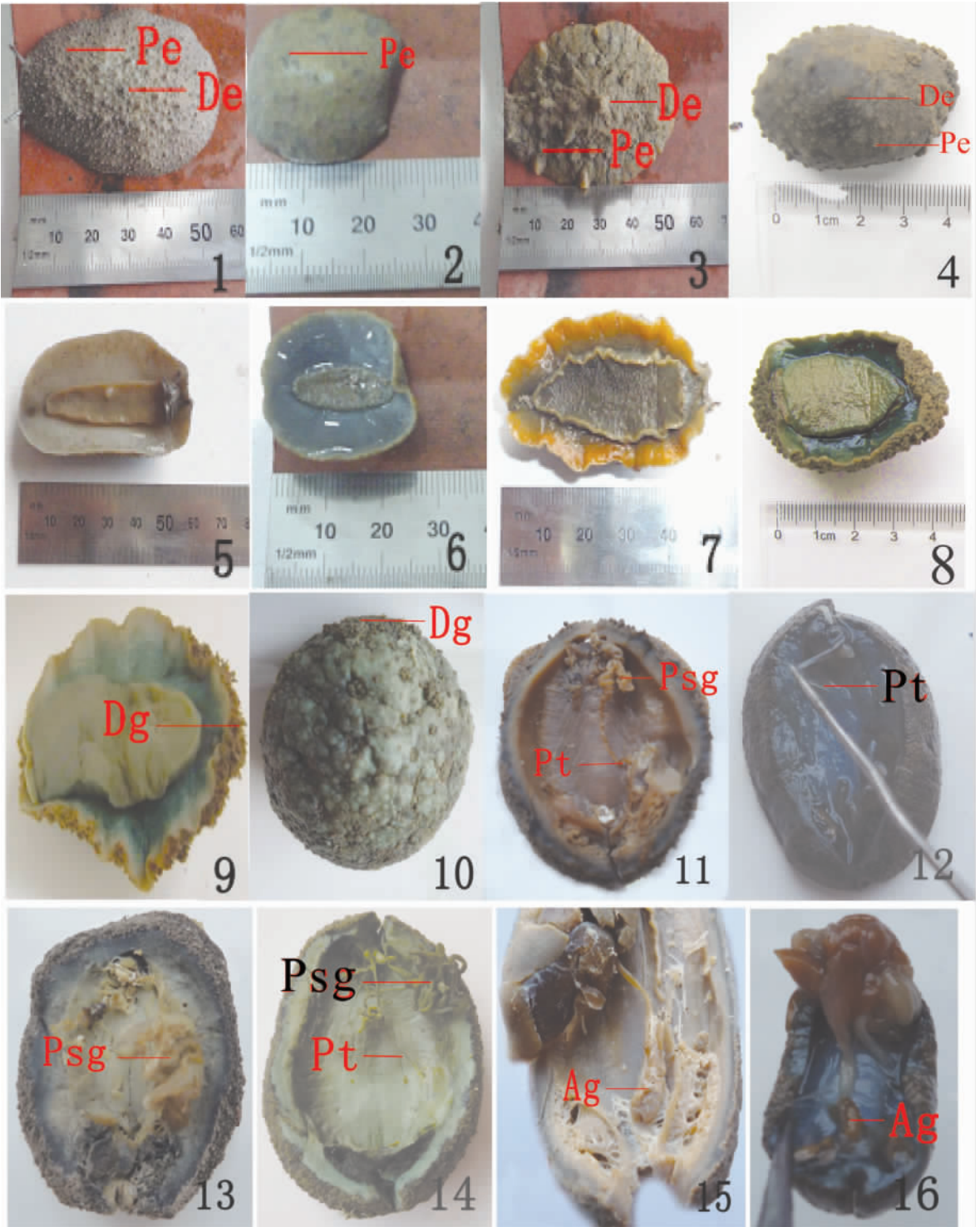
De:Dorsal eyes; Pe:Papillae eyes; Dg:Dendritic gills; Psg:Penis subsidiary gland; Pt:Penis traction muscle; Ag:Anal gland.

吴旭峰：我国华东沿海 4 种石磺形态学比较

图版 I

WU Xu-Feng *et al.* : Comparison on Morphology of Onchidiidae in Eastern Coast of China

Plate I



图版说明见文后