

兽类头骨测量标准 II :奇蹄目、偶蹄目、食肉目

夏霖^{①②} 杨奇森^{①*} 冯祚建^① 全国强^① 马勇^①

(^①中国科学院动物研究所 北京 100080 ;^②中国科学院研究生院 北京 100049)

摘要 :介绍了奇蹄目(Perissodactyla)、偶蹄目(Artiodactyla)和食肉目(Carnivor)各类群特有的量度及测量方法。

关键词 :兽类 ;头骨 ;测量标准

中图分类号 :Q959 文献标识码 :A 文章编号 :0250-3263(2005)06-67-07

A Guide to the Measurement of Mammal Skull II :Perissodactyla , Artiodactyla and Carnivor

XIA Lin^{①②} YANG Qi-Sen^① FENG Zuo-Jian^① QUAN Guo-Qiang^① MA Yong^①

(^①Institute of Zoology ,Chinese Academy of Sciences ,Beijing 100080 ;

^②Graduate School of Chinese Academy of Sciences , Beijing 100049 ,China)

Abstract :This is the second part of the paper titled "A Guide to the Measurement of Mammal Skull". In this paper we described the special measurements for mammal species of Perissodactyla ,Artiodactyla and Carnivor.

Key words :Mammal ;Skull ;Measurement

1 奇蹄目(Perissodactyla)量度

奇蹄目基本量度请参照兽类头骨测量标准 I :头骨基本量度部分中同编号项目^[1] ,根据本类群头骨形态特征增加量度 E1 ~ E2 ,见图 1。测量点的名称及定义请参照兽类头骨测量标准 I 测量点的定义(下同)。

E1. 面基轴长 Basifacial axis :P 到鼻犁骨后缘中点 H 的距离。

E2. 颅底轴长 Basicranial axis :鼻犁骨后缘中点 H 到 B 的距离。

2 偶蹄目(Artiodactyla)头骨量度

以牛科(Bovidae)、野猪科(Suidae)为代表类群进行介绍 ,其他类群可以此参照测量。

2.1 牛科头骨量度 牛科基本量度请参照兽类头骨测量标准——基本量度同编号项目 ;B1 ~ B18 为根据牛科头骨特征新增加的量度或有所改变的测量项目 ,见图 2。

B1. Akrokranium-Infraorbitale of one side :点 If 到 A 的距离(图 2 :a)。

B2. Ent 到同侧枕踝最后缘点的距离(图 2 :c)。

B3. If 到同侧枕踝最后缘点的距离(图 2 :c)。

B4. 前颌到眶下孔距 Infraorbitale-Prosthion :P 到 If 的距离(图 2 :c)。

B5. 口腭长 Oral palatal length :P 到 Po 的距离(图 2 :b)。

B6. 枕部最窄 Least occipital breadth :角基枕部最凹陷处的宽度(图 2 :d)。

B7. 角基最窄 Least breadth between the bases of the horn cores :角基最窄处的距离(图 2 :a)。

基金项目 国家自然科学基金项目(No.30499340) ;

* 通讯作者 ,E-mail :yangqs@ioz.ac.cn ;

第一作者介绍 夏霖 ,女 ,博士研究生 ,研究方向 :兽类进化与系统学 ,E-mail :xial@ioz.ac.cn。

收稿日期 2005-04-26 ,修回日期 2005-09-05

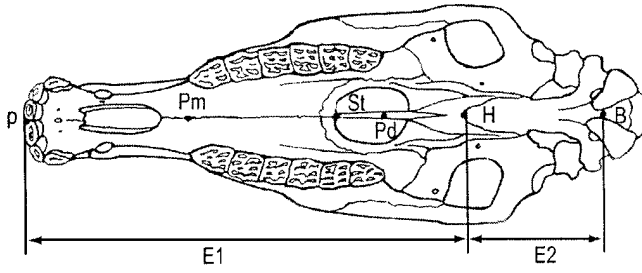


图 1 奇蹄目新增量度示意图

Fig. 1 Measurements for Perissodactyla

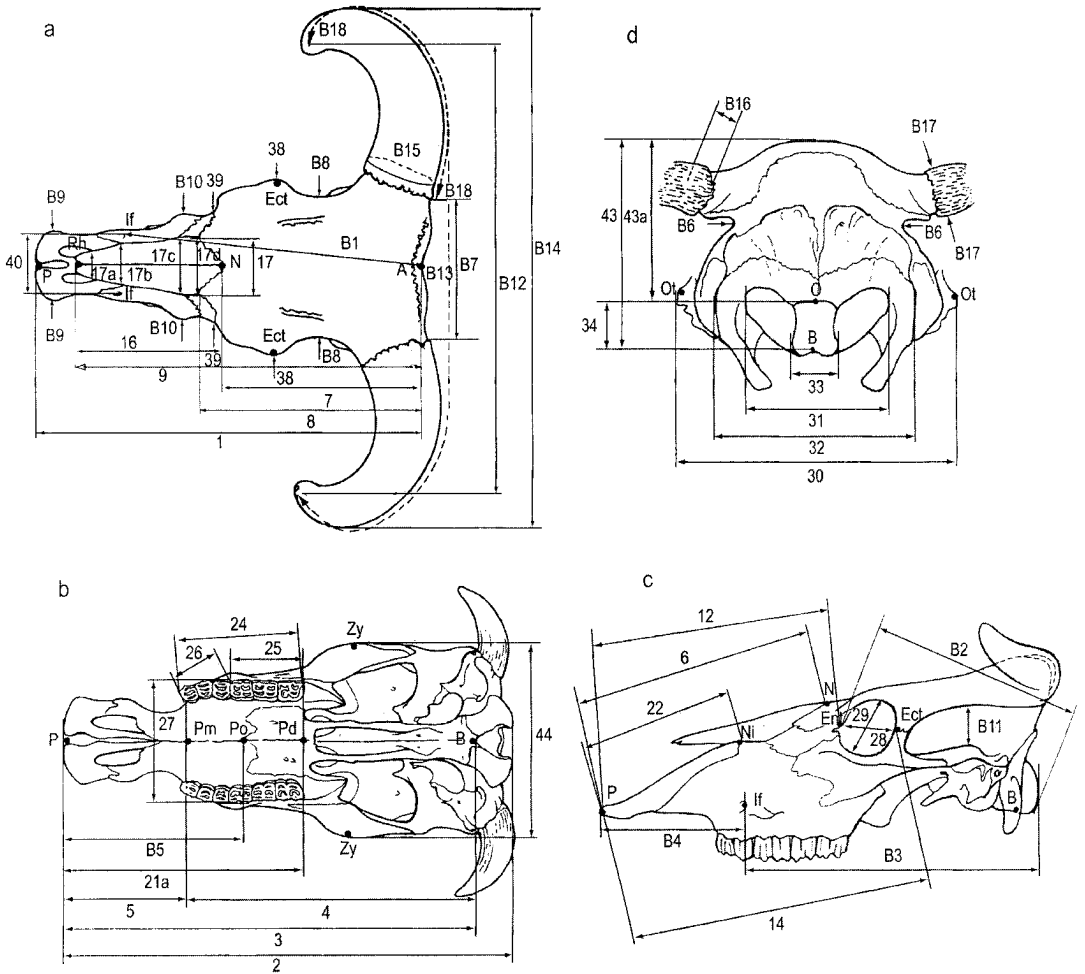


图 2 牛科头骨量度示意图

Fig. 2 Measurements for Bovidae

a. 头骨上颌背面观 ; b. 头骨上颌腹面观 ; c. 头骨上颌侧面观 ; d. 头骨上颌后面观。

a. Cranium dorsal view ; b. Cranium basal view ; c. Cranium left side view ; d. Cranium nuchal view.

B8. 额部最窄 Least frontal breadth : 额骨最窄处的宽度(图 2 : a)。

B9. 前颌最宽 : Breadth across the premaxillae on the oral protuberances : 前颌突起处的最大宽度(图 2 : a)。

B10. 面颅宽 Facial breadth : 上颌骨两侧突间的最大距离(图 2 : a)。

B11. 颞部凹陷最小高度 Least inner height of the temporal groove : 颞部凹陷中部的最小高度(图 2 : c)。

B12. 最小角尖距 Least distance between the horn core tips : 两角顶端的最小距离(图 2 : a)。

B13. 角尖距 Distance between the horn core tips : 两角尖沿两角曲面测量之距离(图 2 : a)。

B14. 最大角间距 Greatest tangential distance : 两角外缘间之最大距离(图 2 : a)。

B15. 角基周长 Horn core basal circumference : 角基部周长(图 2 : a)。

B16. 角基长径 Greatest (oro-aboral) diameter of the horn core base : 角基部最大直径(图 2 : d)。

B17. 角基短径 Least (dorso-basal) diameter of the horn core base : 角基部最小直径(图 2 : d)。

B18. 角外侧长 Length of the outer curvature of the horn core : 角外缘的最大长度(图 2 : a)。

2.2 野猪科头骨量度 基本量度的测量请参照兽类头骨测量标准 I : 基本量度同编号项目^[1]。E1、E2 的测量见前奇蹄目同编号量度, 根据本类群头骨形态特征新增测量项目 S1 ~ 24, 量度定义如下, 见图 3。

S1. Opisthokranion-Prosthion : P 到上枕骨后缘两侧突起连线的中点 Op 的距离(图 3 : a)。

S2. Parietal length : 额骨中缝与其后缘的交点 Br 到 A 的距离(图 3 : a)。

S3. 额骨中缝长 Frontal length : N 到 Br 的距离(图 3 : a)。

S4. 短鼻骨长 Short nasal length : 两鼻骨与前颌骨交点连线中点到 N 的距离(图 3 : a)。

S5. 眼眶内角到眶下孔距 Entorbitale-Infraorbitale : Ent 到 If 的距离(图 3 : a)。

S6. 前颌到眶下孔距 Prosthion-Infraorbitale :

P 到 If 的距离(图 3 : a)。

S7. 泪骨上缘长 Upper length of the lacrimal : 泪骨上缘骨缝长度(图 3 : c)。

S8. 泪骨高/宽 Height of the lacrimal : 泪骨下缘与上颌骨后缘交点到泪骨上缘骨缝的距离(图 3 : c)。

S9. 上颌犬齿槽后缘到最后臼齿槽后缘的距离(图 3 : b)。

S10. 上颌第三门齿槽后缘到第一前臼齿槽前缘的距离(图 3 : b)。

S11. 上颊齿列基长 M3 ~ P2 Length of the cheek tooth row ,M3 - P2 : 上颌第二前臼齿槽最前缘点到最后臼齿槽最后缘点的距离(图 3 : b)。

S12. 上颌前臼齿列基长 P2 ~ P4 Length of the premolar row ,P2 - P4 : 上颌第二前臼齿槽最前缘点到第四前臼齿槽最后缘点的距离(图 3 : b)。

S13. 上颌第三臼齿长 Length of M3 : 上颌第三臼齿最大长度(图 3 : b)。

S14. 上颌第三臼齿宽 Breadth of M3 : 上颌第三臼齿的宽度(图 3 : b)。

S15. 犬齿基最大直径 Greatest diameter of the canine alveolus : 上颌犬齿基部齿槽最大直径(图中未示)。

S16. 上枕骨最大宽 Greatest breadth of the squamous part of the occipital bone : 头骨后部上枕骨上缘最大宽度(图 3 : d)。

S17. 上枕骨最窄 Least breadth of the squamous part of the occipital bone : 上枕骨最窄处的宽度(图 3 : d)。

S18. 顶骨最窄 Breadth of the parietal : 顶骨最窄处的宽度(图 3 : a)。

S19. 枕高 Height of the occipital region : A 到 B 的距离(图 3 : d)。

S20. 下颌犬齿槽后缘到第三臼齿槽后缘的距离(图 3 : e)。

S21. 下颊齿列基长 M3 ~ P1 Length of the cheek tooth row ,M3 - P1 : 下颌第一前臼齿槽最前缘点到最后臼齿槽最后缘的距离(图 3 : e)。

S22. 下颌前臼齿列基长 P1 ~ P4 Length of the premolar row P2 - P4 : 下颌第一前臼齿槽最前缘点到第四前臼齿槽最后缘点的距离(图 3 e)。

S23. 下颌骨缝长 Length of the median section of the body of mandible : 下颌两齿骨前部接合处

骨缝的长度(图 3 e)。

S24. 下颌犬齿最大直径 Greatest diameter of the canine alveolus : 下颌犬齿齿槽的最大直径(图 3 e)。

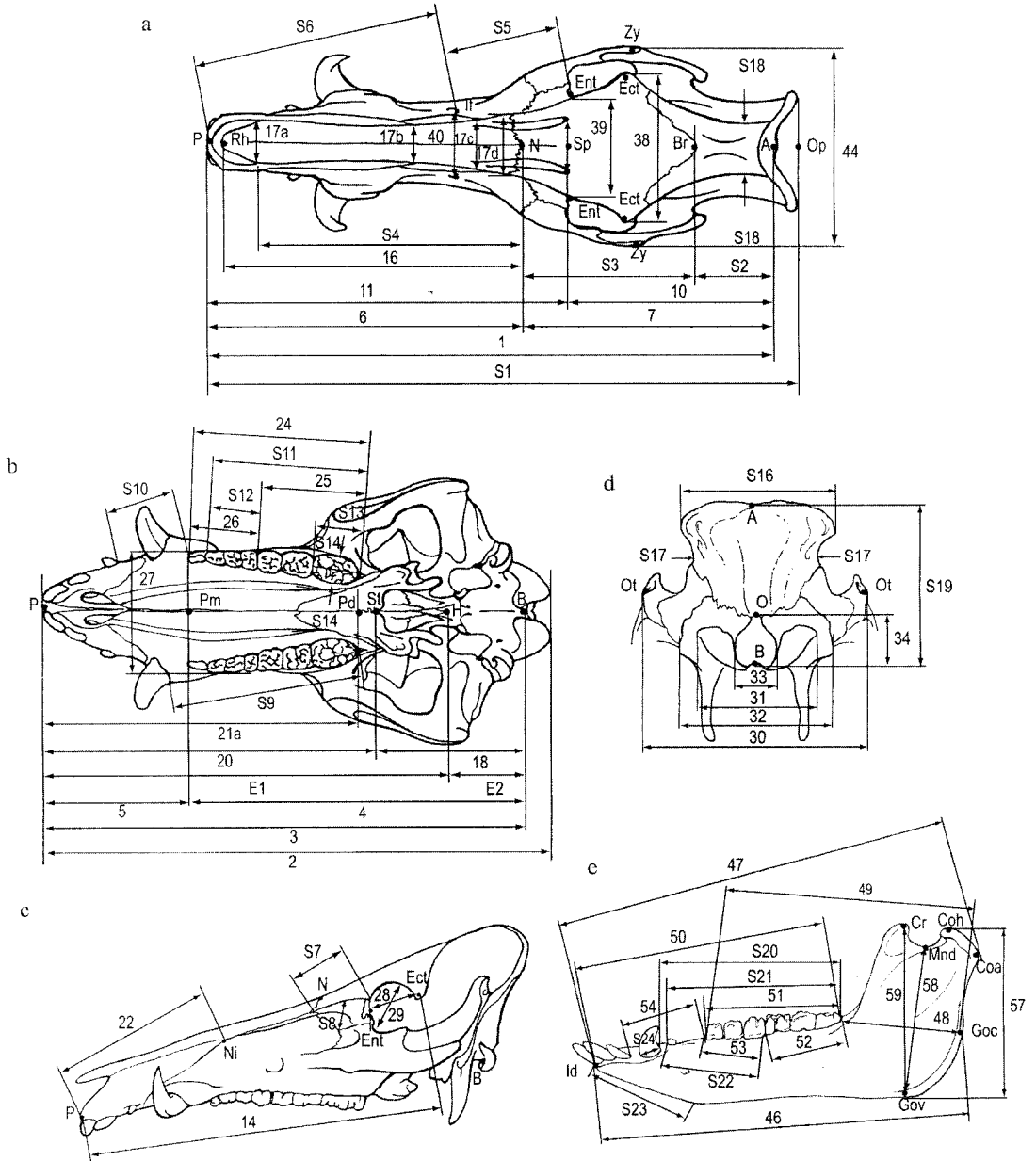


图 3 野猪科头骨量度示意图

Fig. 3 Measurements for Suidae

a. 头骨上颌背视图; b. 头骨上颌腹视图; c. 头骨上颌侧视图; d. 头骨上颌后视图; e. 头骨下颌侧视图。

a. Cranium dorsal view; b. Cranium basal view; c. Cranium left side view; d. Cranium nuchal view; e. Mandible left side view.

3 食肉目(Carnivor)量度

以食肉目犬科(Canidae)及猫科(Felidae)为代表类群介绍食肉目头骨测量标准,其他类群均可参照本文。

3.1 犬科量度 基本量度的测量请参照兽类

头骨测量标准 I:头骨基本量度中同编号项目。C1~C24a 为标准量度中未出现,而根据犬科分类特征新增或有较大变动的量度,见图 4。

C1. 枕三角高 Height of the occipital triangle: 点 A 到 B 的距离(图 4:d)。

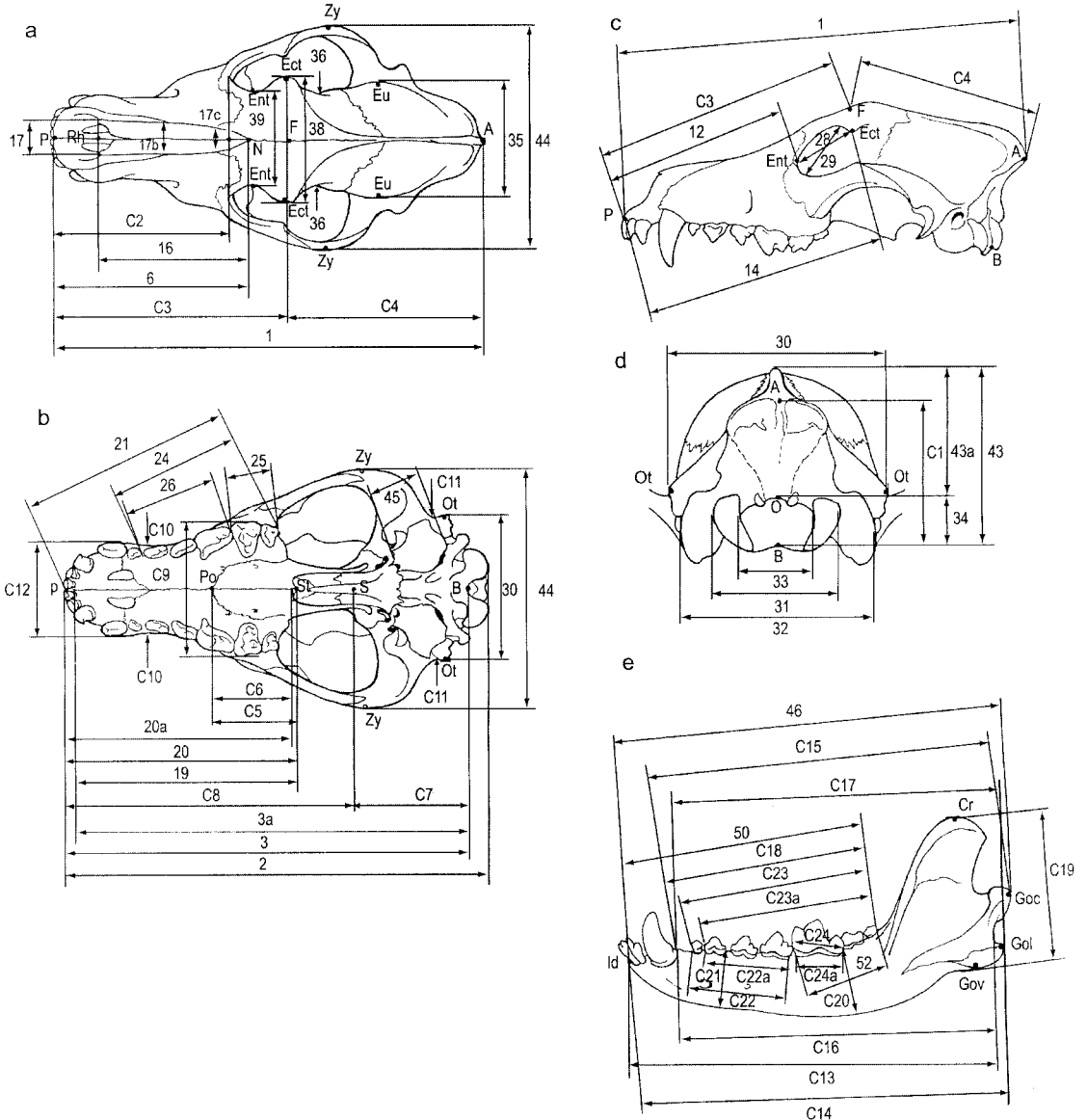


图 4 犬科头骨量度示意图

Fig. 4 Measurements for Canidae

a. 头骨上颌背视图; b. 头骨上颌腹视图; c. 头骨上颌侧视图; d. 头骨上颌后视图; e. 头骨下颌侧视图。

a. Cranium, dorsal view; b. Cranium, basal view; c. Cranium, left side view; d. Cranium, nuchal view; e. Mandible, left side view.

C2. 吻长 Snout length :两眼窝前缘凹陷最低点连线的中点到 P 的距离(图 4 a)

C3. 面颊长 Facial length :点 P 到 F 的距离(图 4 a)

C4. 眶上孔颅长 Upper neurocranium length :点 F 到 A 间的距离(图 4 a)

C5. Po 到 St 的距离(图 4 b)

C6. 点 Po 到翼间孔前缘凹陷最低点连线中点的距离(图 4 b)

C7. 颅底轴长 Basicranial axis :点 S 到 B 的距离(图 4 b)

C8. 面基轴长 Basifacial axis :P 到 S 的距离(图 4 b)

C9. 上腭宽 Greatest palatal breadth :上颊齿列前部最宽处之宽度(图 4 b)

C10. 上腭最窄 :Least palatal breadth :上颊齿列后部最窄处之宽度(图 4 b)

C11. 外耳前部最窄 Breadth dorsal to the external auditory meatus :两外耳孔前部最窄处的宽度(图 4 b)

C12. 犬齿外宽 Breadth at the canine alveoli :上颌两犬齿外侧齿槽基间的最大距离(图 4 b)

C13. 点 Id 到下颌关节突下部凹陷最内缘点的距离(图 4 e)

C14. 点 Id 到 Gol 的距离(图 4 e)

C15. 下颌犬齿齿槽最后缘点至点 Goc 之距离(图 4 e)

C16. 下颌犬齿后缘齿槽至下颌关节突下部凹陷内缘点的距离(图 4 e)

C17. 下颌犬齿齿槽最后缘点至 Gol 的距离(图 4 e)

C18. 下颌犬齿齿槽最后缘点至最后臼齿槽最后缘点的距离(图 4 e)

C19. 点 Cr 至 Gov 的距离(图 4 e)

C20. 下颌 M1 后部高 Height of the mandible behind M1 :下颌第一臼齿槽后缘至下颌底缘的垂直距离(图 4 e)

C21. P2、P3 间下颌高 Height of the mandible between P2 and P3 :下颌第二、第三前臼齿间下

颌最大高度(图 4 e)

C22. 下颌前臼齿列基长 P1 ~ P4 Length of the premolar row P1 - P4 :前臼齿 P1 齿槽最前缘点至前臼齿 P4 齿槽最后缘点的距离(由齿列外侧测量)(图 4 e)

C22a. 下颌前臼齿列基长 P2 ~ P4 Length of the premolar row P2 - P4 :前臼齿 P2 齿槽最前缘点至前臼齿 P4 齿槽最后缘点的距离(由齿列外侧测量)(图 4 e)

C23. 下颊齿列基长 M3 ~ P1 Length of the cheektooth row M3 - P1 :下颌前臼齿 P1 齿槽最前缘点至臼齿 M3 齿槽最后缘点的距离(图 4 e)

C23a. 下颊齿列基长 M3 ~ P2 Length of the cheek tooth row M3 - P2 :下颌前臼齿 P2 齿槽最前缘点至臼齿 M3 齿槽最后缘点的距离(图 4 : d)

C24. 下颌裂齿冠长和宽 Length and breadth of the carnassial :下颌裂齿 M1 齿冠长及宽(图 4 : e)

C24a. 下颌裂齿基长 Length of the carnassial alveolus :下颌裂齿 M1 齿槽长(图 4 e)

3.2 猫科量度 基本量度测量见兽类头骨测量标准 I 同编号项目 ,C1 ,C3 ~ C9 ,C12 ,C13 ,C15 ,C16 ,C18 ~ C20 ,C24a 同犬科同编号量度。

F1 ~ F10 为标准量度中未出现而猫科新增或有较大变化的量度 见图 5。

F1. 枕基长 Condylbasal length :点 P 到 O 的距离(图 5 b)

F2. 吻部外侧长 Lateral length of "snout" :点 P 到眼眶外侧最突出点的距离(图 5 a)

F3. P4 齿冠基长 Length of P4 :P4 齿冠基部长(图 5 b)

F4. 听泡长径 Greatest diameter of the auditory bulla :听泡最大直径(图 5 b)

F5. 听泡短径 Least diameter of the auditory bulla :听泡最短直径(图 5 b)

F6. 翼间孔宽 :翼间孔最大宽度(图 5 b)

F7. 卵圆孔间距 Foramen ovale distance :左右卵圆孔最内缘点间距离(图 5 b)

F8. 听泡间距 Auditory bulla distance :左右

听泡最内缘点间距离(图 5 b)。

F9. 下颌 P3 前部高 Height of the mandible in front of P3 :下颌第三前臼齿槽最前缘点至下颌底缘的距离(图 5 d)。

F10. 下颊齿列基长 P3 ~ M1 Length of the cheek tooth row P3 - M1 :下颌前臼齿 P3 齿槽最前缘点至臼齿 M1 齿槽最后缘点的距离(图 5 : d)。

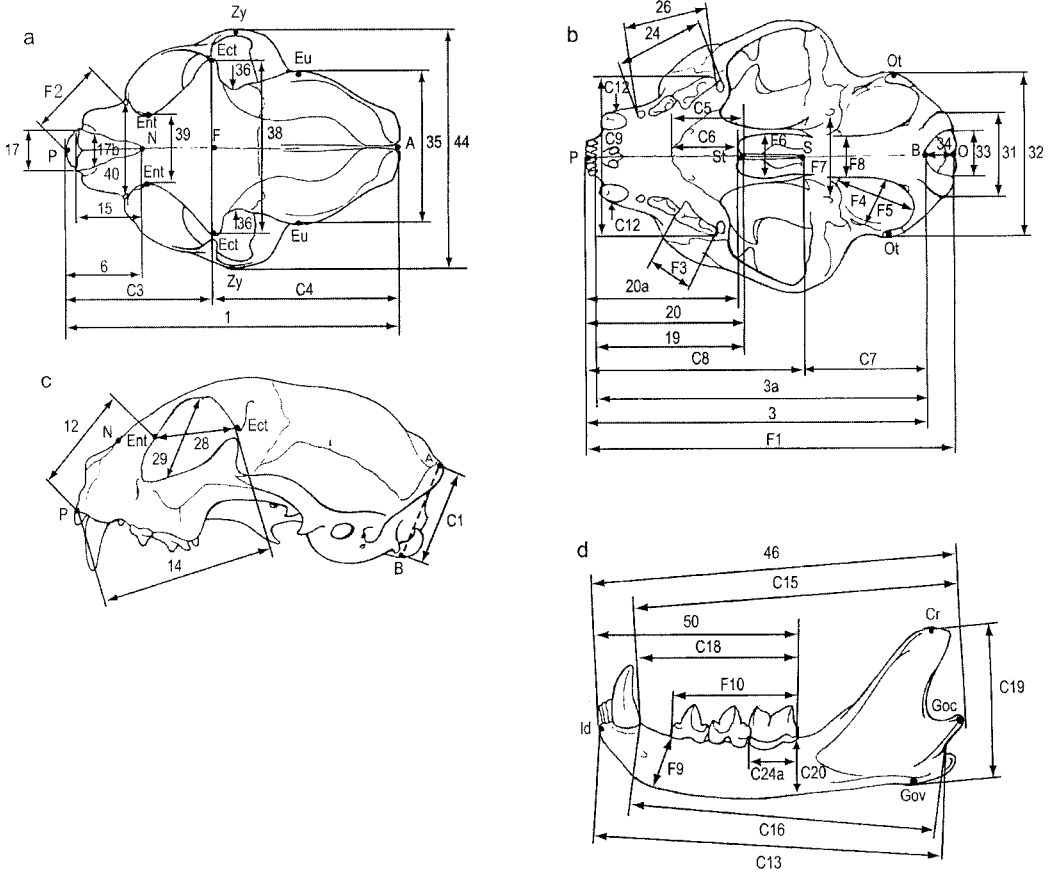


图 5 猫科头骨量度示意图

Fig. 5 Measurements for Felidae

a. 头骨上颌背面观 ; b. 头骨上颌腹面观 ; c. 头骨上颌侧面观 ; d. 头骨下颌侧面观。

a. Cranium dorsal view ; b. Cranium basal view ; c. Cranium left side view ; d. Mandible left side view.

参 考 文 献

动物学杂志 2005 40(3) : 50 ~ 56.

[1] 杨奇森,夏霖,马勇等. 兽类头骨测量标准 I : 基本量度.